



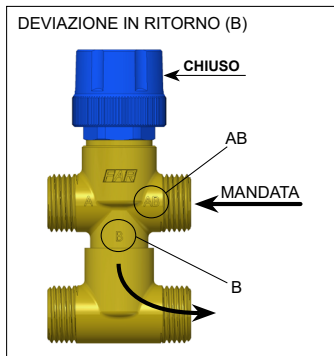
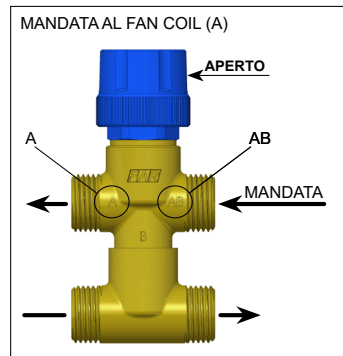
ISTRUZIONI PER L'INSTALLAZIONE ART. 3086 - 3089



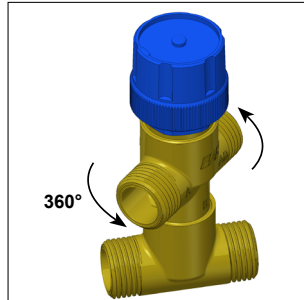
Le valvole di regolazione per fan coil a tre e quattro vie sono utilizzate per deviare, miscelare o intercettare il fluido termovettore di mandata e ritorno negli impianti di riscaldamento e condizionamento.

INSTALLAZIONE DELLE VALVOLE IN CONFIGURAZIONE DEVIATRICE

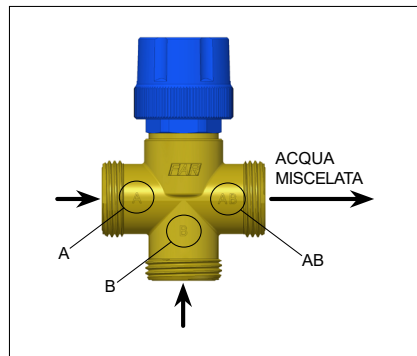
⚠ Attenzione! per il corretto funzionamento della valvola in configurazione deviatrice, rispettare l'ingresso della mandata sull'attacco **AB**.



L'art.3089 è orientabile, si possono ruotare gli attacchi a 360°.



INSTALLAZIONE DELLE VALVOLE IN CONFIGURAZIONE MISCELATRICE



⚠ Attenzione! L'attacco **AB** identifica sempre l'uscita dell'acqua miscelata.

I collegamenti **A** e **B** sono destinati all'allacciamento di acqua calda e fredda.

É indifferente il collegamento (**A** e **B**) in quanto la gestione della miscelazione dipende dal tipo di comando elettrico utilizzato.

CARATTERISTICHE TECNICHE

Tmax: 95°C Corpo: CW617N
Pmax: 10bar Vitone: CW614N
ΔPmax: 1.5bar Ghiera e volantino: plastica
Kv: 3.2m³/h

⚠ NB: In caso di smaltimento all'interno della comunità europea, il prodotto da luogo a rifiuti classificati con codice CER - 17 04 01, 17 02 03, 17 04 05 e 19 12 04.



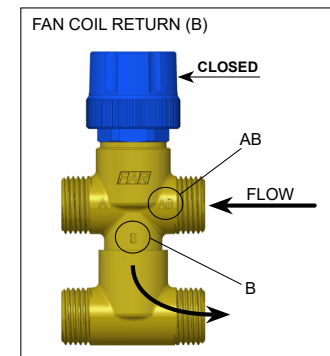
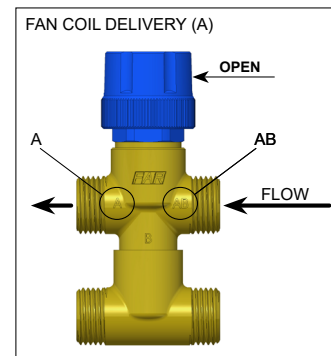
INSTALLATION INSTRUCTIONS ART. 3086 - 3089



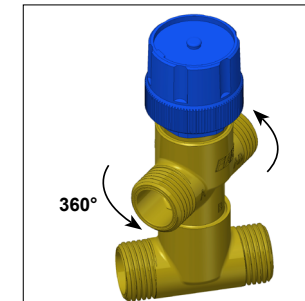
The balancing valves for fan coil can be used to divert, mix or intercept the fluid in heating and cooling systems.

VALVE INSTALLATION – DIVERTING CONFIGURATION

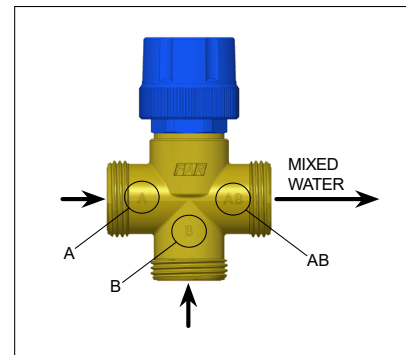
⚠ NB! For proper operation of the diverter valve, respect the flow input on **AB** connection.



The valve Art.3089 is swiveling: the connections can rotate 360°.



VALVE INSTALLATION – MIXING CONFIGURATION



⚠ NB! The **AB** connection always shows the mixed water output.

The **A** and **B** connections are intended for the connection of hot and cold water pipes.

Connection can be effected to **A** or **B**, indifferently, as the mixing control depends on the kind of electric actuator used.

TECHNICAL FEATURES

Tmax: 95°C Valve body: CW617N
Pmax: 10bar Step bolt: CW614N
ΔPmax: 1.5bar Ring and handle: plastic
Kv: 3.2m³/h

⚠ NB: In case of disposal within the European community, the product gives rise to waste classified with code CER - 17 04 01, 17 02 03, 17 04 05 e 19 12 04.