



## RACCORDO SDOPPIATORE

ART.3424

ISTRUZIONI PER L'INSTALLAZIONE



Il raccordo sdoppiatore art.3424 viene utilizzato per poter raddoppiare gli attacchi sui collettori con attacco intercambiabile per tubo rame, plastica e multistrato.

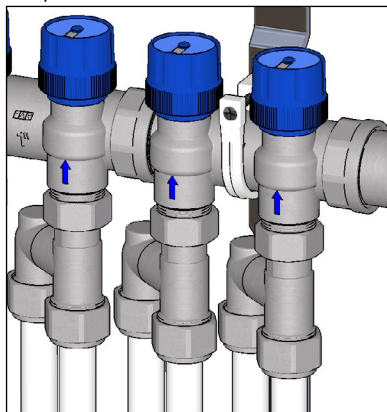
Il raccordo è dotato di una calotta girevole con filetto 24x19 femmina per allacciarsi alle derivazioni del collettore e di due attacchi maschio 24x19.

N.B: Si consiglia l'utilizzo con diametro massimo della tubazione di 14mm.

### CARATTERISTICHE TECNICHE:

Tmax: 95°C  
Pmax: 10bar  
Materiale corpo: Ottone CW617N  
Finitura superficiale: Cromatura  
O-Ring: EPDM-P  
Attacchi intercambiabili per tubi rame, plastica e multistrato

Esempio d'installazione su collettori termoelettrici FAR



VF279 Edizione N°1: 16/0/2014



## RACCORDO SDOPPIATORE

ART.3424

ISTRUZIONI PER L'INSTALLAZIONE



Il raccordo sdoppiatore art.3424 viene utilizzato per poter raddoppiare gli attacchi sui collettori con attacco intercambiabile per tubo rame, plastica e multistrato.

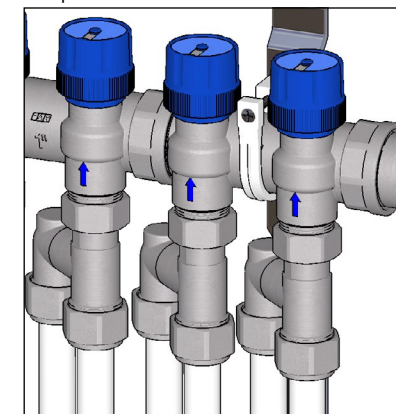
Il raccordo è dotato di una calotta girevole con filetto 24x19 femmina per allacciarsi alle derivazioni del collettore e di due attacchi maschio 24x19.

N.B: Si consiglia l'utilizzo con diametro massimo della tubazione di 14mm.

### CARATTERISTICHE TECNICHE:

Tmax: 95°C  
Pmax: 10bar  
Materiale corpo: Ottone CW617N  
Finitura superficiale: Cromatura  
O-Ring: EPDM-P  
Attacchi intercambiabili per tubi rame, plastica e multistrato

Esempio d'installazione su collettori termoelettrici FAR



VF279 Edizione N°1: 16/0/2014



## RACCORDO SDOPPIATORE

ART.3424

ISTRUZIONI PER L'INSTALLAZIONE



Il raccordo sdoppiatore art.3424 viene utilizzato per poter raddoppiare gli attacchi sui collettori con attacco intercambiabile per tubo rame, plastica e multistrato.

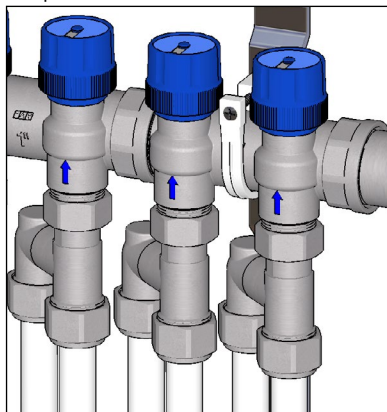
Il raccordo è dotato di una calotta girevole con filetto 24x19 femmina per allacciarsi alle derivazioni del collettore e di due attacchi maschio 24x19.

N.B: Si consiglia l'utilizzo con diametro massimo della tubazione di 14mm.

### CARATTERISTICHE TECNICHE:

Tmax: 95°C  
Pmax: 10bar  
Materiale corpo: Ottone CW617N  
Finitura superficiale: Cromatura  
O-Ring: EPDM-P  
Attacchi intercambiabili per tubi rame, plastica e multistrato

Esempio d'installazione su collettori termoelettrici FAR



VF279 Edizione N°1: 16/0/2014



## RACCORDO SDOPPIATORE

ART.3424

ISTRUZIONI PER L'INSTALLAZIONE



Il raccordo sdoppiatore art.3424 viene utilizzato per poter raddoppiare gli attacchi sui collettori con attacco intercambiabile per tubo rame, plastica e multistrato.

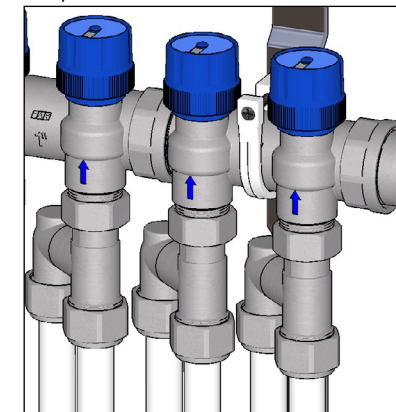
Il raccordo è dotato di una calotta girevole con filetto 24x19 femmina per allacciarsi alle derivazioni del collettore e di due attacchi maschio 24x19.

N.B: Si consiglia l'utilizzo con diametro massimo della tubazione di 14mm.

### CARATTERISTICHE TECNICHE:

Tmax: 95°C  
Pmax: 10bar  
Materiale corpo: Ottone CW617N  
Finitura superficiale: Cromatura  
O-Ring: EPDM-P  
Attacchi intercambiabili per tubi rame, plastica e multistrato

Esempio d'installazione su collettori termoelettrici FAR



VF279 Edizione N°1: 16/0/2014